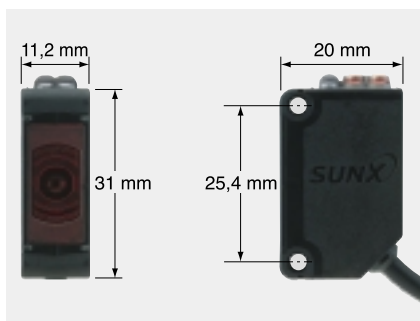


## Sensori fotoelettrici miniaturizzati per impieghi generali



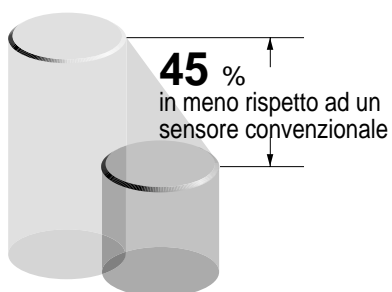
### Ingombri ridotti

La profondità è di soli 20 mm.  
I fori di fissaggio sono conformi agli standard europei 25.4 mm.



### Basso consumo

I sensori consumano circa il 45% in meno di un sensore convenzionale.  
Caratteristica che permette di preservare l'ambiente.



### Nuova confezione ecologica

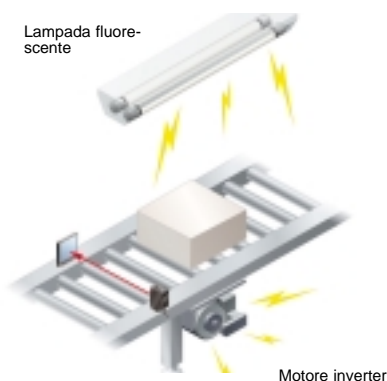
Viene utilizzata una nuova confezione che consente di risparmiare l'utilizzo di materiali naturali.

La nuova confezione in polietilene non produce gas tossici in caso di incendio.



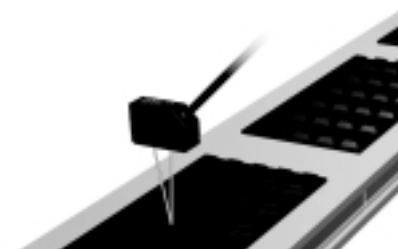
### Resistente ai disturbi esterni

I sensori sono protetti contro i disturbi elettromagnetici generati da motori, inverter e altri dispositivi, inoltre sono immuni dalla luce generata da lampade fluorescenti o altre luci esterne.



### Resistente agli agenti chimici

La speciale custodia in policarbonato consente l'installazione del sensore in ambienti dove sono presenti vapori corrosivi rilasciati da detersivi o da linee produttive come food processing, ecc.

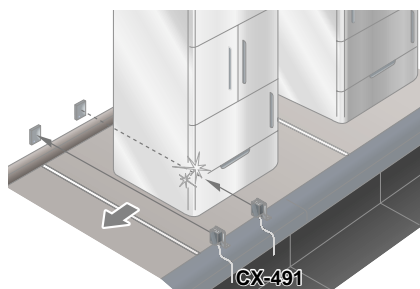


## APPLICAZIONI

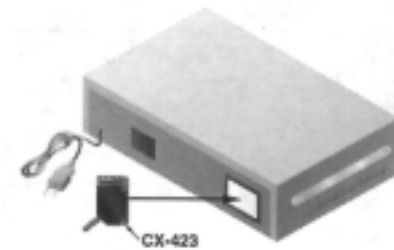
### Rilevamento oggetti su conveyor



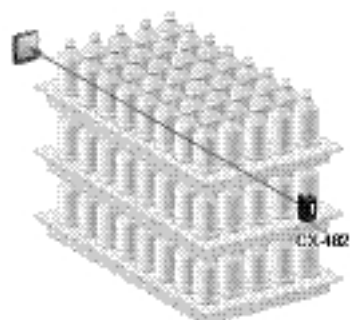
### Rilevamento oggetti speculari bianchi



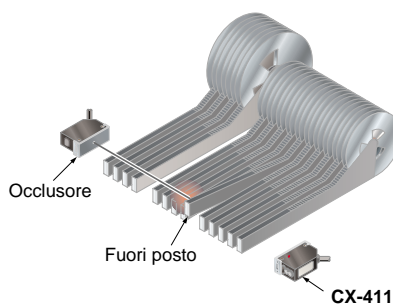
### Rilevamento etichetta



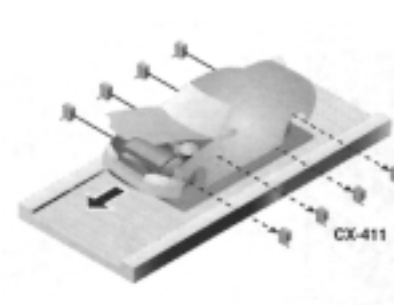
### Rilevamento presenza bottiglie stoccate sul pallet



### Rilevamento della posizione del nastro per cassette

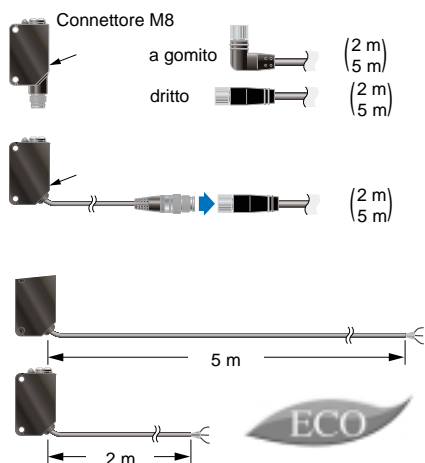


### Rilevamento automobile su conveyor



### Vari modelli

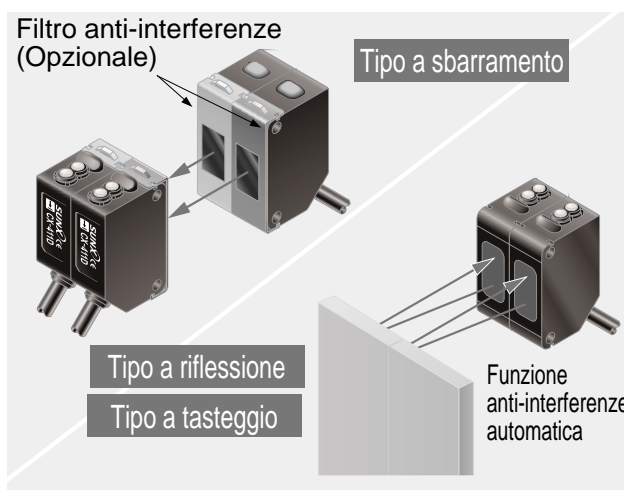
Tutti i modelli sono disponibili con connettore M8, oppure già cablati. Sono disponibili due lunghezze di cavo differenti 2 o 5 metri.



### Montaggio affiancato di due sensori

È possibile installare due sensori a sbarramento affiancati utilizzando l'apposito filtro anti-interferenze da ordinarsi separatamente.

Per i modelli a riflessione e a tasteggio questa funzione è già integrata.



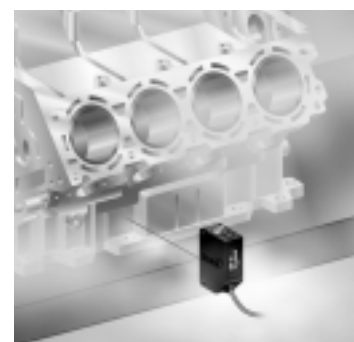
### Mantenimento delle prestazioni

Le prestazioni dei sensori vengono mantenute anche in condizioni ambientali critiche con temperature di  $-25^{\circ}\text{C}$



### Elevata resistenza all'acqua e agli olii

La speciale custodia in poliuretano consente di avere un'elevata resistenza ai liquidi refrigeranti, olii e all'acqua, questa caratteristica permette l'installazione del sensore in ambienti gravosi quali processi di lavorazioni meccaniche, processi di produzione alimentare e imbottigliamento.



**MODELLI DISPONIBILI**

Tipo	Aspetto	Campo di rilevamento	Codice		Tipo di emissione
			Uscita NPN	Uscita PNP	
Sbarramento			<b>CX-411</b>	<b>CX-411-P</b>	LED rosso
			<b>CX-412</b>	<b>CX-412-P</b>	LED infrarosso
A catarifrangente			<b>CX-491</b>	<b>CX-491-P</b>	LED rosso
			<b>CX-493</b>	<b>CX-493-P</b>	
			<b>CX-481</b>	<b>CX-481-P</b>	LED infrarosso
			<b>CX-482</b>	<b>CX-482-P</b>	
A tastaggio diretto			<b>CX-424</b>	<b>CX-424-P</b>	LED infrarosso
			<b>CX-421</b>	<b>CX-421-P</b>	
			<b>CX-422</b>	<b>CX-422-P</b>	
A fascio stretto			<b>CX-423</b>	<b>CX-423-P</b>	LED rosso

**Avvertenze: La staffa di fissaggio non viene fornita con il sensore, quindi è da ordinarsi separatamente. Vedi tabella di selezione accessori.**

(\*1) Il campo di rilevamento per i sensori a riflessione è quello calcolato con l'utilizzo del catarifrangente in dotazione con il modello RF-230. Nella tabella sottostante sono riportati i campi di rilevamento minimi e massimi a seconda del modello ordinato.

	CX-491□	CX-493□	CX-481□	CX-482□
A	3 m	5 m	da 50 a 500 mm	da 0.1 a 2 m
B	da 0.1 a 3 m	da 0.1 a 5 m	da 100 a 500 mm	da 0.8 a 2 m

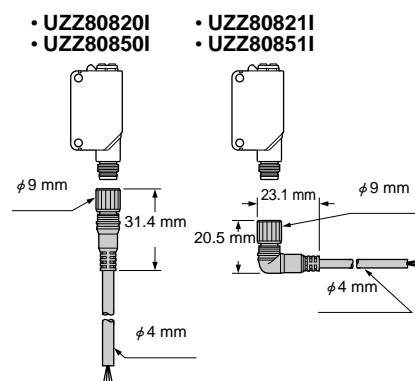
(\*2) La distanza di rilevamento dei modelli a tastaggio diretto sono calcolati con foglio di carta bianca (200 × 200 mm).

## MODELLI DISPONIBILI

Tipo	Uscita	Standard	5 m lunghezza cavo	Tipo a connettore M8	
Sbarramento	Uscita NPN	<b>CX-411</b>	<b>CX-411-C5</b>	<b>CX-411-Z</b>	
	Uscita PNP	<b>CX-411-P</b>	<b>CX-411-P-C5</b>	<b>CX-411-P-Z</b>	
	Campo lungo di rilevamento	Uscita NPN	<b>CX-412</b>	<b>CX-412-C5</b>	<b>CX-412-Z</b>
		Uscita PNP	<b>CX-412-P</b>	<b>CX-412-P-C5</b>	<b>CX-412-P-Z</b>
Catarifrangente	Con filtro polarizzatore	Uscita NPN	<b>CX-491</b>	<b>CX-491-C5</b>	<b>CX-491-Z</b>
		Uscita PNP	<b>CX-491-P</b>	<b>CX-491-P-C5</b>	<b>CX-491-P-Z</b>
	Campo lungo di rilevamento	Uscita NPN	<b>CX-493</b>	<b>CX-493-C5</b>	<b>CX-493-Z</b>
		Uscita PNP	<b>CX-493-P</b>	<b>CX-493-P-C5</b>	<b>CX-493-P-Z</b>
	Per oggetti trasparenti	Uscita NPN	<b>CX-481</b>	<b>CX-481-C5</b>	<b>CX-481-Z</b>
		Uscita PNP	<b>CX-481-P</b>	<b>CX-481-P-C5</b>	<b>CX-481-P-Z</b>
		Uscita NPN	<b>CX-482</b>	<b>CX-482-C5</b>	<b>CX-482-Z</b>
		Uscita PNP	<b>CX-482-P</b>	<b>CX-482-P-C5</b>	<b>CX-482-P-Z</b>
Tasteggio diretto	Uscita NPN	<b>CX-424</b>	<b>CX-424-C5</b>	<b>CX-424-Z</b>	
	Uscita PNP	<b>CX-424-P</b>	<b>CX-424-P-C5</b>	<b>CX-424-P-Z</b>	
	Uscita NPN	<b>CX-421</b>	<b>CX-421-C5</b>	<b>CX-421-Z</b>	
	Uscita PNP	<b>CX-421-P</b>	<b>CX-421-P-C5</b>	<b>CX-421-P-Z</b>	
	Uscita NPN	<b>CX-422</b>	<b>CX-422-C5</b>	<b>CX-422-Z</b>	
	Uscita PNP	<b>CX-422-P</b>	<b>CX-422-P-C5</b>	<b>CX-422-P-Z</b>	
	Fascio stretto	Uscita NPN	<b>CX-423</b>	<b>CX-423-C5</b>	<b>CX-423-Z</b>
		Uscita PNP	<b>CX-423-P</b>	<b>CX-423-P-C5</b>	<b>CX-423-P-Z</b>

### • Connettore cablato M8

Tipo	Codice	Lunghezza cavo	Descrizione
Dritto	<b>UZZ80820I</b>	2 m	Cavo in PVC con 4 conduttori ordinare la coppia per i sensori a sbarramento
	<b>UZZ80850I</b>	5 m	
A gomito	<b>UZZ80821I</b>	2 m	
	<b>UZZ80851I</b>	5 m	



### Accessorio incluso nei sensori a catarifrangente

RF-230 (catarifrangente)

